

## RFID: Aplicaciones, retos y oportunidades

### RFID: Applications, Challenges and Opportunities

José D. Ortiz C.  
*Universidad Autónoma de Bucaramanga*  
Correo: jortiz68@unab.edu.co

Fecha de recibido: 14/10/2016 y Fecha de aprobación: 03/11/2016

#### Resumen

RFID es una tecnología que usa ondas electromagnéticas para almacenamiento y recuperación de datos, permitiendo una gran gama de usos. El aprovechamiento de los sistemas RFID permite a la industria llevar un control transparente del estado de los objetos en tiempo real agilizando la operación de la misma. La implementación de los sistemas RFID junto con los despliegues IoT, son cambios revolucionarios que se reflejan en la actividad humana y su entorno social, generando nuevos ambientes ubicuos. Con el uso de este tipo de tecnología se abren las puertas a nuevas formas de llevar control y trazabilidad de productos para empresas de diferentes sectores. Este artículo presenta una revisión desde el punto de vista técnico y de aplicación del funcionamiento de los sistemas RFID. Además de presentar casos de éxito existentes en el mercado, se resumen los retos futuros y campos de estudio que abren espacio para nuevas investigaciones referentes a estos sistemas de identificación.

**Palabras Clave:** *Internet de las cosas, Identificación por Radio Frecuencia, Computación Ubicua, Redes inalámbricas, Sensores.*

#### Abstract

RFID is a technology that uses electromagnetic waves to data storage and retrieval, allowing a wide range of uses. The use of RFID systems allow the industry to take a transparent state control of objects in real time streamlining the operation of it. The implementation of RFID systems along with IoT deployments, revolutionary changes are reflected in human activity and its social environment, generating new ubiquitous environments. With the use of this technology it opens doors to new ways to bring control and traceability of products for companies from different sectors. This article presents a brief description of the operation of RFID systems and turn some cases existing market success is displayed. Finalizing future challenges and fields of study open space for further research concerning RFID systems will be displayed.

**Keywords:** *Intelligent, Educational software, Adaptive testing, Engineering education, Industrial automation.*

#### 1. Introducción

En 2008, el Consejo Nacional de Inteligencia de Estados Unidos publicó un informe, refiriéndose a seis tecnologías que tendrían un potencial de impacto muy grande para la sociedad [1]; entre estas tecnologías, los autores apuntan a IoT. Este término fue acuñado en 1999 por Kevin Ashton [2], fundador del Centro de Investigación Auto-ID en el MIT, dedicado al sistema de Identificación por Radio Frecuencia (RFID) y tecnología de sensores. Inicialmente, IoT implica diferentes tecnologías y dispositivos capaces de interactuar unos con otros conectados a internet.

A mediados del 2003, el interés de IoT se trasladó a nuevo nivel cualitativo y sobre todo, gracias al protocolo IPv6 que permite desplegar 670 billones de direcciones IP por cada milímetro cuadrado de la superficie de la Tierra. Otros facto-

res involucrados en el rápido desarrollo de IoT: comenzó la rápida expansión de las redes inalámbricas, la computación en la nube y el desarrollo de la tecnología máquina a máquina (M2M). En el año 2025, los nodos IoT serán todos los objetos que nos rodean [1]; IoT pretende obtener una red inteligente que en la realidad conecta miles de millones de dispositivos y objetos (cosas), capaces de comunicarse entre sí, donde cada objeto se comunica con el mundo digital en el que se identifican respectivamente [3].

A pesar que IoT no se limita solamente a la comunicación con las cosas, ni objetos equipados con etiquetas RFID, también se aplica al contexto de Sistemas informáticos inteligentes que se introducen en el ambiente de manera que formen parte del entorno, denominado Computación Ubicua (*Pervasive Computing*, Ambientes inteligentes). La convergencia crea nuevas condiciones para el futuro de Internet, incluyendo una adición de nuevos términos como Internet de las Personas (IoP), Internet de los Medios (IoM), Internet de los Servicios (IoS) e Internet de las Cosas (IoT) [4].

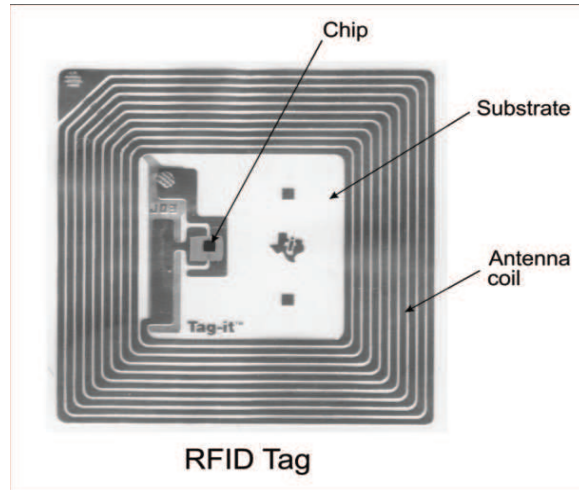
Los sistemas de Identificación por Radio Frecuencia (RFID) se van convirtiendo poco a poco en un medio de uso común. RFID funciona de manera automática, evitando la intervención humana y de igual manera se adapta al entorno, haciéndolo ubicuo. Fabricantes y distribuidores ven los sistemas RFID como un cambio que revolucionará el manejo de la logística [5, 6]. Una ventaja es la facilidad para realizar seguimiento en tiempo real de los objetos [7]; otro aporte que los sistemas RFID ofrecen, es que en implementaciones de gran escala se convierte en una de muy bajo costo [8] haciendo que sea una solución viable para las empresas e industrias que requieran llevar controles logísticos.

El empoderamiento de los sistemas RFID se debe al gran potencial que este ofrece y su versatilidad de aplicación en la industria, permitiendo realizar controles automatizados en áreas como fabricación, soporte de servicio de ventas, gestión del ciclo de vida del producto y control automatizado de inventario [9]. Esta tecnología ha mejorado y potencializado la forma en que se manejan la gestión de cadenas de suministro, permitiendo reducir esfuerzos de operación [10-12].

Este artículo está organizado de la siguiente manera: En la sección 2 se presenta el funcionamiento de los sistemas RFID, explicando los componentes del sistema, los tipos de etiquetas utilizadas comúnmente, y un cuadro comparativo de otras tecnologías similares. La sección 3 muestra algunas aplicaciones de la tecnología RFID que han tenido algunas empresas donde su implementación generó un gran impacto y se han beneficiado del mismo. La sección 4 describe algunos retos presentes que son temas de investigación para mejorar la implementación de las tecnologías RFID. La sección 5 resume las conclusiones principales.

## 2. Funcionamiento

En la industria, el uso de tags RFID se encarga de realizar el proceso de trazabilidad de los objetos, esto se hace por medio del uso de señales de radio, las cuales se escriben o leen en las etiquetas RFID. Una etiqueta RFID es un pequeño circuito que posee una antena de cobre muy pequeña integrada al mismo (Figura 1) y generalmente está hecha de diferentes variedades de plástico de manera que se acomode a la necesidad [13]. El chip que tiene integrada la etiqueta puede almacenar datos y este proporciona un número ilimitado de lecturas y escrituras de la información contenida en el mismo [14].



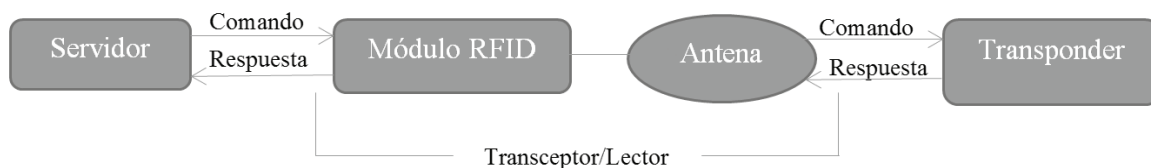
**Figura 1.** RFID chip y antena. Fuente: *Texas Instrument*.

La etiqueta al transmitir por medio de señales de radio la información que contiene es capturada por las antenas receptoras que se encargan de transmitir la información por la red y llevarla al servidor o sistema que esté colectando los datos [14, 15].

## 2.1 Componentes de un sistema RFID

Un sistema RFID incluye los siguientes componentes (Figura 2):

- Etiqueta o transponder, que contiene un código identificativo.
- Antena, usada para transmitir las señales de radio frecuencia entre el lector y el dispositivo RFID.
- Módulo de radio frecuencia o transceptor, el cual genera las señales de radio frecuencia.
- Lector o módulo digital, que recibe las transmisiones de radio frecuencia desde el dispositivo RFID y proporciona los datos al sistema, para ser enviados al servidor y ser procesados.



**Figura 2.** Componentes de un sistema RFID.

## 2.2 Tipos de etiquetas

Para los sistemas RFID existen tres categorías de etiquetas: de solo lectura (no se pueden modificar), etiquetas de una sola escritura (permiten múltiples lecturas) y etiquetas de lectura/escritura (se pueden leer y escribir múltiples veces) [16]; sin embargo, existen dos familias principales de etiquetas RFID:

- Etiquetas activas que están conectadas a fuentes de energía interna (pila, batería, etc.). Las etiquetas activas mejoraron la portabilidad, pero a un alto costo y con una duración restringida [17].
- Etiquetas pasivas que utilizan energía que se crea a una distancia corta a través de la señal de radio del transmisor. Estas etiquetas son más económicas y, por lo general, más pequeñas y tienen una duración prácticamente ilimitada. Su aspecto negativo es que requieren una importante cantidad de energía específica de parte del lector para funcionar [17].

## 2.3 Frecuencia de operación

Los sistemas RFID funcionan en varias bandas de frecuencia. La banda baja de frecuencia (LF) es 124 a 135 kHz. La banda de frecuencia alta (HF) oscila entre 3 MHz a 30 MHz, siendo 13,56 MHz la frecuencia más usada. La banda de frecuencia ultra alta (UHF) que opera entre 300 MHz a 1 GHz. Un sistema común de RFID de microondas, opera ya sea a 2,45 GHz o 5,8 GHz, aunque la primer frecuencia es la más común [18, 19].

## 2.4 Beneficios del sistema RFID

La tecnología RFID es una tecnología de identificación automática, lo que hace que esta sea extremadamente poderosa y versátil. Este tipo de sistema permite identificar, rastrear y manejar una gran diversidad de objetos [20, 21]. RFID no requiere contacto de línea de vista con las antenas para su operación y está basado en el uso de pequeños transponders o tags, los cuales contienen un número único de identificación que puede ser leído a distancia por arriba de los 6 metros [20, 22]. Los Tags pueden también almacenar información relacionada con algún producto al cual estén asignados, reiterando sin necesidad de guardar algún requerimiento de línea visual.

La confiabilidad en una solución de RFID es extremadamente alta y tiene la menor tasa de error de todas las tecnologías incluyendo códigos de barras, cintas magnéticas y equipos biométricos [23]. La tecnología RFID impone una clara diferencia en los beneficios que puede proporcionar, en comparación con las tecnologías convencionales para identificación (Tabla. 1). La diferencia puede ser mayor si se utiliza para aplicaciones específicas en las cuales se emplee esta tecnología y, aún más, teniendo en cuenta los requerimientos del usuario final.

**Tabla. 1.** Comparativo de beneficios vs tecnología. Fuente: [24].

Atributo	Código QR	Código de barras	RFID
Ángulo de línea	Requerido	Requerido	No requerido (para la mayoría de los casos)
Rango de lectura	Muy cercano	Muy cercano	RFID pasivo: 9,1mts RFID Activo: 30mts
Identificación	La mayoría solo identifican un tipo de artículo	Puede identificar de forma única cada elemento.	Identifica de forma única cada elemento
Recluta/Escritura	Sólo lectura	Sólo lectura	Lectura y escritura
Tecnología usada	Óptica (Laser)	Óptica (Laser)	RF (Radio Frecuencia)
Automatización	La mayoría necesitan de humanos para operar	Necesitan los humanos para operar	Los escáneres fijos no necesitan mano de obra humana
Actualización	No puede ser actualizado	No puede ser actualizado	La información nueva puede ser escrita en las etiquetas viejas
Rastreo	Manual	Manual	No es requerido
Capacidad de información	Muy baja	Baja	Mayor que QR y códigos de barra
Robustez	No	No	Sí
Confiabilidad	Etiquetas manchadas y arrugadas no funcionan	Las etiquetas arrugadas pierden datos	Tasa de lectura casi perfecta
Capacidad de datos	Menos de 20 caracteres lineales	Hasta 7,089 caracteres	100 a 1000 caracteres
Orientación dependiente	Sí	No	No

### 3. Aplicaciones actuales en RFID

Existen diferentes proyectos en los cuales se ha hecho visible el uso de la tecnología RFID en el mundo. Los grandes almacenes de Wal Mart y el departamento de defensa en USA fueron los pioneros en la implantación de sistemas RFID en sus procesos, obligando a etiquetar todos los productos que recibían, con el objetivo de mejorar la cadena de suministro. Wal Mart recibe alrededor de 3 millones de productos etiquetados al mes y gracias a esto ha logrado reducir en un 16% los tiempos de detección de productos acabados en el stock y a su vez, mejoro en un 300% el cambio de productos por agotarse en el stock [25]. Grandes empresas del campo de la moda, como el caso de Mark & Spencer han obtenido grandes resultados etiquetando sus prendas de vestir. De la misma manera, Levi Strauss & Co, quien evalúa los resultados al aplicar RFID EPC [26]. Actualmente Visa, MasterCard y American Express han incluido en sus tarjetas sistemas RFID denominado PayPass, para acelerar los pagos e innovar introduciendo nuevos diseños que rompen los esquemas tradicionales en los modelos de las tarjetas; el sistema permite usar desde un llavero, hasta una manilla para reemplazar la tarjeta tradicional [27]; actualmente McDonald's en USA está desplegando sistemas para aceptar pagos usando PayPass. Por otra parte, las industrias farmacéuticas actualmente se encuentran implementando despliegues en esta tecnología, para llevar un control riguroso en la cadena de suministro y de la misma manera, apoyarse de los sistemas RFID para evitar las falsificaciones [28, 29]. Similarmente, tiendas bajo la marca Inditex, como Zara, Pull & Bear y Massimo Dutti comenzaron a mediados de 2014 un despliegue RFID en sus tiendas; como millones de artículos circulaban entre los almacenes y las tiendas, se comenzó a usar RFID para mejorar su centro logístico y reducir los errores que se presentaban en el transporte, embalaje y servicio al cliente [30]. Así mismo, General Steel con el fin de llevar un control de inventario en tiempo real, implementó sistemas RFID; su meta es realizar una trazabilidad precisa, llevar un inventario automatizado con almacenamiento inteligente y con notificaciones de estado para todos sus centros en todo el país [31]. Wells Fargo & Co, está utilizando etiquetas RFID en todos sus servidores, unidades de almacenamiento, portátiles y todos los demás objetos de cómputo que posee su centro de datos, asegurándose que no se extravíe ninguno de los objetos. Gracias a la solución RFID, los guardias pueden saber si las computadoras portátiles son sacadas del lugar por sus dueños, muy útil cuando una gran cantidad de trabajadores van a sus casas al mismo tiempo. Antes de implementar este sistema, la comprobación era manual y se debía hacer computadora por computadora [32]. Otro ejemplo importante, fue la copa del mundo de fútbol de Alemania, donde contaron con un transponder RFID para verificar que las entradas fueran auténticas y así mismo, verificar datos del comprador almacenados en la tarjeta con los que se encontraban en la base de datos; esto se realizó para reforzar la seguridad del estadio.

Muchas de las empresas de nivel mundial que aplican soluciones RFID han visto un cambio favorable en su centro logístico y cada día muchas más se integran a esta tecnología; gracias a que los sistemas RFID permiten adaptarse a muchos casos de uso;; se puede ver así un potencial de aprovechamiento muy grande.

Algunos proveedores han combinado las etiquetas RFID con sensores de diferentes tipos. Esto permitiría a la etiqueta información no sólo la misma información de identificación de la etiqueta, sino que adicionalmente transmitirá los datos actuales recogidos por el sensor [33]. Por ejemplo, una etiqueta RFID unido a una pierna de cordero podría informar sobre las lecturas de temperatura de las últimas 24 horas, asegurándose que la carne se conserva en frío adecuadamente.

### 4. Estrategias, desafíos y recomendaciones para la implementación de sistemas RFID

Actualmente hay una serie de desconciertos respecto al futuro de RFID [34, 35]; los desafíos están relacionados con la complejidad de implementación, integración e interdependencia de los procesos y la seguridad de los procesos. Se debe realizar adicionalmente una serie de investigaciones para aumentar la capacidad de la señal de los RFID para lograr eliminar los problemas de interferencia.

Uno de los grandes retos que asume esta tecnología, es la fácil integración que tenga con otras tecnologías existentes para crear sistemas homogéneos que rediseñen la cadena de suministros y sus procesos de negocios para así crear nuevas ventajas estratégicas [36]. Gracias a la capacidad para generar grandes volúmenes de datos en comparación con otros sistemas, para asegurar un procesamiento de datos adecuado se deberá buscar técnicas eficientes de minería de

datos para analizarlos de manera adecuada y que sea efectiva en cuanto a costos.

La seguridad, privacidad e integridad de los sistemas RFID juegan un papel importante en el tipo de aplicación. Al igual que una tecnología inalámbrica, RFID plantea algunos problemas de seguridad potenciales para los usuarios entre la comunicación de las etiquetas y el lector, dado que está expuesto a escuchas y análisis de tráfico. Los problemas de seguridad pueden surgir en relación con el compromiso de los datos durante la transmisión inalámbrica, almacenamiento de datos y la seguridad física del lugar de almacenamiento [19]. Las aplicaciones involucradas en la cadena de suministro pueden ser particularmente vulnerables a los riesgos de seguridad debido a que una gran variedad de entidades externas puede tener acceso de lectura a las etiquetas o las bases de datos.

El acceso inalámbrico es significativamente beneficioso en los sistemas RFID, pero también puede crear riesgos de seguridad si no se aplican los controles adecuados [37]. Los proveedores de sistemas RFID han abordado algunos de estos problemas de seguridad usando encriptación de transferencias de datos, bloqueando la transmisión de datos a través de interferencia, empleando protocolos consulta de variables, y usando técnicas de bloqueo de etiquetas. Un número de sistemas de protección de la privacidad propuesto RFID se clasifican basándose en la nueva funcionalidad que ejecutan en la tecnología RFID [24].

Los estándares son otro problema que se involucra en las tecnologías RFID puesto que las normas globales no están definidas y aún se encuentran trabajando en ellas [38]. Muchas de las etiquetas están diseñadas para trabajar bajo un solo entorno de red; esto quiere decir al salir del ambiente para el cual fueron grabadas. Actualmente hay sistemas patentados tal como lo es SpeedPass de ExxonMobil's y al quererlos usar se tendría que pagar los derechos por su uso, haciendo más costosa la implementación [39].

Dado que los sistemas de RFID hacen uso del espectro electromagnético (como redes WiFi o teléfonos celulares), que son relativamente fáciles de bloquear haciendo uso de energía en la frecuencia correcta [40-42]. Aunque esto sólo sería un inconveniente para los consumidores en tiendas (esperas más largas en la caja), podría ser desastroso en otros entornos en los que se utiliza cada vez más la tecnología RFID, como los hospitales o las fuerzas armadas en el campo. Además, las etiquetas RFID activas (aquellas que utilizan una batería para aumentar el alcance del sistema) pueden ser interrogados varias veces para consumir la batería y descargarla, lo que altera el sistema.

La superposición de las ondas emitidas por los lectores hacen que las etiquetas sean incapaces de responder a las consultas simultáneas [43]. Para evitar colisiones causadas por la superposición de las ondas, muchos sistemas utilizan protocolos anticollisión; estos protocolos permiten que las etiquetas deban esperar su turno para transmitir a un lector. Así como los lectores, las etiquetas también pueden colisionar cuando etiquetas se encuentran en un área muy pequeña y para esto, se desarrollan sistemas que responden una a la vez [44]. A pesar que se han implementado protocolos, estos aún están en desarrollo.

## 5. Conclusiones

Los sistemas RFID generan grandes avances, mostrando eficacia y eficiencia en la gestión de cadenas de suministro. Las empresas que han comenzado a implementar este tipo de sistema se han visto altamente beneficiados y cada día muchas más empresas inician su despliegue tecnológico para aprovechar las facilidades de control logístico que RFID ofrece. Se destacan nuevas oportunidades económicas y con ello nuevos retos en la planificación de implementación de esta tecnología. RFID permite a las organizaciones cambiar de manera significativa la manera en la cual realiza sus procesos de negocio, no solo permitiendo aumentar la eficiencia que se refleja en menores costos, sino también para aumentar la eficacia, es decir, hace que la organización sea más sólida y capaz de cubrir las necesidades de los clientes al aplicar tecnologías RFID para el apoyo de cadenas de suministro, control logístico y otras aplicaciones que este sistema ofrece. Gracias al valor estratégico ofrecido a las empresas en el desarrollo de un modelo integrado de oferta y demanda, permite impulsar los ingresos usando innovación, para obtener una ventaja competitiva. Un despliegue estratégico puede hacer que las empresas impulsen mejores prácticas que permitan no solo acelerar ganancias, sino que también repercutan directamente en la satisfacción de consumidores finales.

## Agradecimientos

Los autores desean agradecer la colaboración de todos los socios dentro del proyecto Centro de Excelencia y Apropia-  
ción en Internet de las Cosas (CEA-IoT). Los autores también desean agradecer a todas las instituciones que apoyaron  
este trabajo: el Ministerio de Tecnología de la Información y Comunicaciones – MinTIC de Colombia y al Departamen-  
to Administrativo de Ciencia, Tecnología e Innovación – Colciencias, a través del Fondo Nacional de Financiamiento  
para la Ciencia, Tecnología y la Innovación Francisco José de Caldas (ID Proyecto: FP44842-502-2015).

## Referencias

- [1] S. C. B. Intelligence, “Disruptive Civil Technologies—Six Technologies with Potential Impacts on US Interests out to 2025 CR 2008-07.—34 S., 1 Abb., 6 Tab., 6 Anh,” *Washington (National Intelligence Council)*, 2008.
- [2] Z. Jun, D. Simplot-Ryl, C. Bisdikian, and H. Mouftah, “The internet of things,” *IEEE Commun. Mag*, vol. 49, pp. 30-31, 2011.
- [3] L. Chernyak, “The internet of things: new challenges and new technologies,” *Open systems*, 2013.
- [4] O. Vermesan, P. Friess, P. Guillemin, S. Gusmeroli, H. Sundmaeker, A. Bassi, *et al.*, “Internet of things strategic research roadmap,” *O. Vermesan, P. Friess, P. Guillemin, S. Gusmeroli, H. Sundmaeker, A. Bassi, et al., Internet of Things: Global Technological and Societal Trends*, vol. 1, pp. 9-52, 2011.
- [5] V. Furness, “The RFID Market Outlook-New applications, best practices and future profit opportunities,” *Business Insights*, 2005.
- [6] J. Morgan and P. G. Ranky, “An introduction to radio frequency identification (RFID) methods and solutions,” *Assembly Automation*, vol. 26, pp. 28-33, 2006.
- [7] G. Q. Huang, Y. Zhang, and P. Jiang, “RFID-based wireless manufacturing for real-time management of job shop WIP inventories,” *The International Journal of Advanced Manufacturing Technology*, vol. 36, pp. 752-764, 2008.
- [8] R. Glidden, C. Bockorick, S. Cooper, C. Diorio, D. Dressler, V. Gutnik, *et al.*, “Design of ultra-low-cost UHF RFID tags for supply chain applications,” *IEEE Communications Magazine*, vol. 42, pp. 140-151, 2004.
- [9] A. Sabbaghi and G. Vaidyanathan, “Effectiveness and efficiency of RFID technology in supply chain management: strategic values and challenges,” *Journal of theoretical and applied electronic commerce research*, vol. 3, pp. 71-81, 2008.
- [10] A. Gunasekaran and E. W. Ngai, “Build-to-order supply chain management: a literature review and framework for development,” *Journal of operations management*, vol. 23, pp. 423-451, 2005.
- [11] M. Kärkkäinen, “Increasing efficiency in the supply chain for short shelf life goods using RFID tagging,” *International Journal of Retail & Distribution Management*, vol. 31, pp. 529-536, 2003.
- [12] N. Singh, “Emerging technologies to support supply chain management,” *Communications of the ACM*, vol. 46, pp. 243-247, 2003.
- [13] J. Lee, J. Choi, K. H. Lee, B. Kim, M. Jeong, Y. Cho, *et al.*, “A UHF mobile RFID reader IC with self-leakage canceller,” in *2007 IEEE Radio Frequency Integrated Circuits (RFIC) Symposium*, 2007, pp. 273-276.
- [14] K. F. Strauss and T. Daud, “Overview of radiation tolerant unlimited write cycle non-volatile memory,” in *Aero-*

*space Conference Proceedings, 2000 IEEE, 2000, pp. 399-408.*

- [15] J. Posamentier, "RFID tag with separate transmit and receive clocks and related method," ed: Google Patents, 2005.
- [16] J. Bohn and F. Mattern, "Super-distributed RFID tag infrastructures," in *European symposium on ambient intelligence, 2004*, pp. 1-12.
- [17] L. M. Ni, Y. Liu, Y. C. Lau, and A. P. Patil, "LANDMARC: indoor location sensing using active RFID," *Wireless networks*, vol. 10, pp. 701-710, 2004.
- [18] J.-P. Curty, M. Declercq, C. Dehollain, and N. Joehl, *Design and optimization of passive UHF RFID systems*: Springer Science & Business Media, 2006.
- [19] A. Juels, "RFID security and privacy: A research survey," *IEEE journal on selected areas in communications*, vol. 24, pp. 381-394, 2006.
- [20] K. Y. Jeon, C. S. Yoon, and S. H. Cho, "A quadruple diversity receiver in the UHF RFID reader system," in *RFID Eurasia, 2007 1st Annual*, 2007, pp. 1-4.
- [21] C. Sellitto, S. Burgess, and P. Hawking, "Information quality attributes associated with RFID-derived benefits in the retail supply chain," *International Journal of Retail & Distribution Management*, vol. 35, pp. 69-87, 2007.
- [22] G. Marrocco, "Pervasive electromagnetics: Sensing paradigms by passive RFID technology," *IEEE Wireless Communications*, vol. 17, pp. 10-17, 2010.
- [23] M. Buettner and D. Wetherall, "An empirical study of UHF RFID performance," in *Proceedings of the 14th ACM international conference on Mobile computing and networking*, 2008, pp. 223-234.
- [24] T. Lotlikar, R. Kankapurkar, A. Parekar, and A. Mohite, "Comparative study of Barcode, QR-code and RFID System," *International Journal of Computer Technology and Applications*, vol. 4, p. 817, 2013.
- [25] X. Zhu, S. K. Mukhopadhyay, and H. Kurata, "A review of RFID technology and its managerial applications in different industries," *Journal of Engineering and Technology Management*, vol. 29, pp. 152-167, 2012.
- [26] H. Ruile and P. Wunderlin, "RFID application within product life cycle of industrial textile & apparels," in *RFID SysTech 2011; 7th European Workshop on Smart Objects: Systems, Technologies and Applications; Proceedings of*, 2011, pp. 1-11.
- [27] T. S. Heydt-Benjamin, D. V. Bailey, K. Fu, A. Juels, and T. O'hare, "Vulnerabilities in first-generation RFID-enabled credit cards," in *International Conference on Financial Cryptography and Data Security*, 2007, pp. 2-14.
- [28] E. Jones, M. Henry, D. Cochran, and T. Frailey, "RFID pharmaceutical tracking: from manufacturer through in vivo drug delivery," *Journal of Medical Devices*, vol. 4, p. 015001, 2010.
- [29] B. King and X. Zhang, "Securing the pharmaceutical supply chain using RFID," in *2007 International Conference on Multimedia and Ubiquitous Engineering (MUE'07)*, 2007, pp. 23-28.
- [30] D. Madrid Parralejo, "Anàlisi i interpretació d'interaccions d'una botiga amb RFID," 2015.
- [31] G. Hoffman. (2015, 25/07/2016). *Supply Chain RFID Tagging: Tackling the Challenges*.
- [32] J. Higham, "Method and apparatus for preparing an item with an RFID tag," ed: Google Patents, 2009.
- [33] J. Macaulay, L. Buckalew, and G. Chung, "Internet of things in logistics," *A collaborative report by DHL and Cisco*



*on implications and use cases for the logistics industry, Pub. DHL Customer Solutions & Innovation, Troisdorf, 2015.*

- [34] A. Sabbaghi and G. Vaidyanathan, "Efficiency of RFID in supply chain management: Strategic benefits and challenges," *Issues in Information Systems*, vol. 8, pp. 443-448, 2007.
- [35] D. Viehland and A. Wong, "The future of radio frequency identification," *Journal of Theoretical and Applied Electronic Commerce Research*, vol. 2, p. 74, 2007.
- [36] Z. Michaelides and R. Forster, "The Use of RFID Technologies for E-Enabling Logistics Supply Chains," *E-Logistics and E-Supply Chain Management: Applications for Evolving Business*, p. 198, 2013.
- [37] H. L. Lee and S. Whang, "Higher supply chain security with lower cost: Lessons from total quality management," *International Journal of production economics*, vol. 96, pp. 289-300, 2005.
- [38] N.-C. Wu, M. Nystrom, T.-R. Lin, and H.-C. Yu, "Challenges to global RFID adoption," *Technovation*, vol. 26, pp. 1317-1323, 2006.
- [39] R. Weinstein, "RFID: a technical overview and its application to the enterprise," *IT professional*, vol. 7, pp. 27-33, 2005.
- [40] T. Dimitriou, "A lightweight RFID protocol to protect against traceability and cloning attacks," in *First International Conference on Security and Privacy for Emerging Areas in Communications Networks (SECURECOMM'05)*, 2005, pp. 59-66.
- [41] M. Hutter, S. Mangard, and M. Feldhofer, "Power and EM Attacks on Passive 13.56 MHz RFID Devices," pp. 320-333.
- [42] T. Plos, "Susceptibility of UHF RFID tags to electromagnetic analysis," in *Topics in Cryptology—CT-RSA 2008*, ed: Springer, 2008, pp. 288-300.
- [43] D. W. Engels and S. E. Sarma, "The reader collision problem," in *Systems, Man and Cybernetics, 2002 IEEE International Conference on*, 2002, p. 6 pp. vol. 3.
- [44] J. Myung, W. Lee, and J. Srivastava, "Adaptive binary splitting for efficient RFID tag anti-collision," *IEEE Communications Letters*, vol. 10, pp. 144-146, 2006.

## **Sobre los Autores**

---

*José David Ortiz Cuadros*. Estudiante de la Maestría en Telemática de la Universidad Autónoma de Bucaramanga, Asistente de Investigación en el proyecto "Centro de Excelencia y Apropriación en Internet de las Cosas – CEA IoT".

## **Este artículo se cita:**

---

- IEEE J. D. Ortiz C, "RFID: Aplicaciones, retos y oportunidades," *Revista Colombiana de Computación*, vol. 17, pp. 42-60, 2016.
- APA Ortiz C, J. D. (2016). RFID: Aplicaciones, retos y oportunidades. *Revista Colombiana de Computación*, 17(2), 42-60.